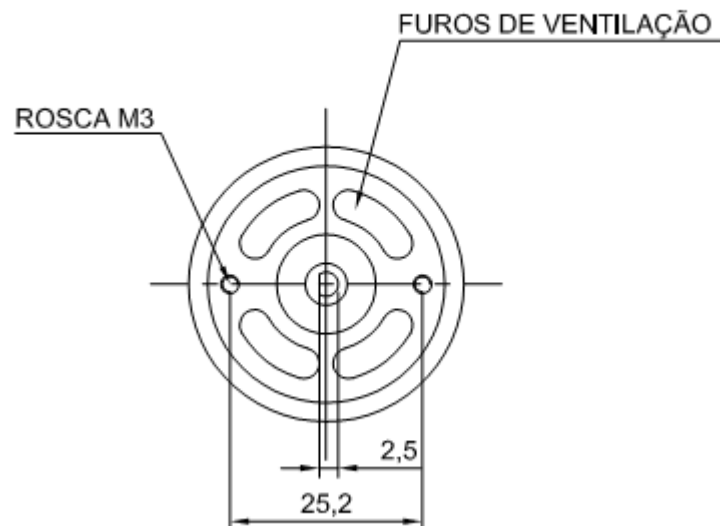
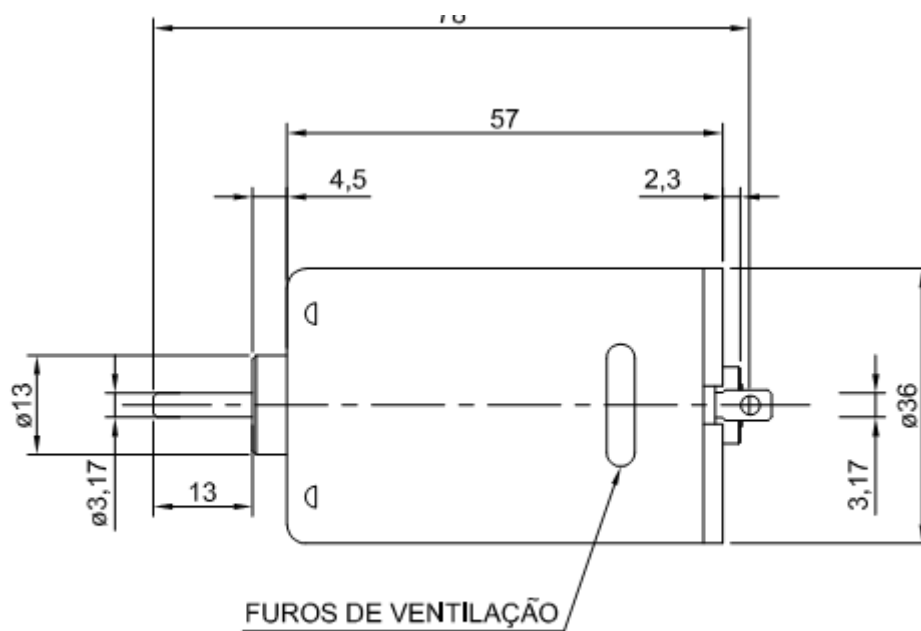
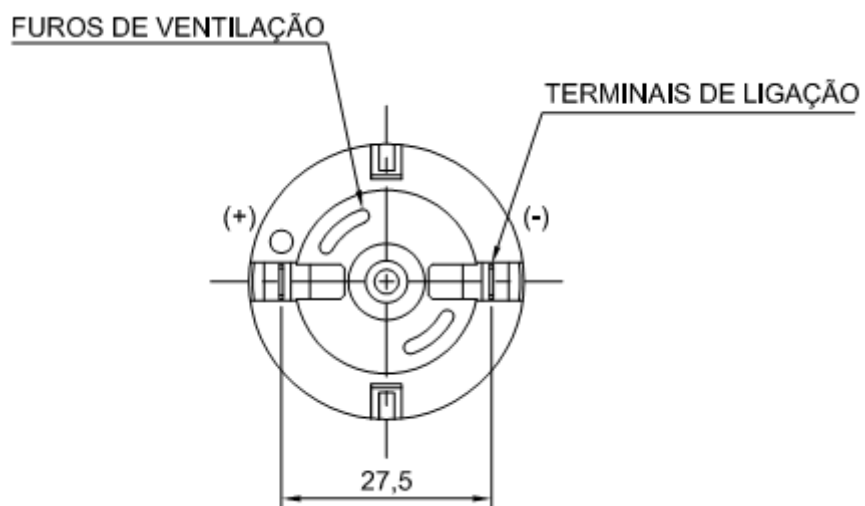


HGX203MTG - Taco-gerador para Controle de Direção elétrica





PESO:198g (Aprox.)



Dados Técnicos:

Tensão de saída a 2400Rpm +/- 24Vdc

Corrente de Saída: 0,26Amp

Controle de revisões

REV.	DATA	ALTERAÇÃO
00	03/04/2012	Emissão inicial

A **HGX** reserva-se no direito de efetuar a qualquer momento alterações neste manual.

CERTIFICADO DE GARANTIA

Cliente: _____

Objeto: _____

Nro de série: _____

Nota Fiscal HGX nro: _____

- 1- A HGX Controlls Sistemas Inteligentes Ltda, inscrita no CNPJ nº 09.523.407/0001-78, assegura ao cliente acima identificado uma garantia de 1(um) ano sobre o objeto acima descrito, contada a partir da data de emissão da Nota Fiscal de Venda da HGX Controlls.
- 2- Essa garantia cobre somente os defeitos de funcionamento das peças e componentes dos equipamentos descritos nas condições normais de uso, de acordo com as instruções dos manuais de operação e instalação dos mesmos, que acompanham os mesmos ou estão disponíveis para Download no site da empresa (www.hgx.com.br).
- 3- Frete de envio do equipamento para conserto, mesmo que na garantia fica a cargo do cliente.
- 4- A garantia se dará posto Fábrica.
- 5- Essa garantia ficará automaticamente cancelada se os equipamentos vieram a sofrer reparos por pessoas não autorizadas, receber maus tratos ou sofrer danos decorrentes de acidentes, quedas, variações de tensão elétrica e sobrecarga acima do especificado, curtos circuitos externos ao equipamento, motores com fuga de corrente, ou qualquer ocorrência imprevisível decorrentes de má utilização dos equipamentos por parte do usuário.

Localidade: _____

Data: _____

Assinatura:
